

## FS-4 系列 – 低价位、注塑结构

流量设定： 0.1GPM~1.5GPM  
 接口： 9/16" – 18 UNF  
 主要结构： Ryton®  
 设置类型： 固定式

FS-4 系列开关为焊接设备、润滑油系统、医用杀菌设备和洗涤药剂分配等多种工业应用提供了经济实惠的流量保护。

### 性能参数

接液材质	
外壳和活塞	Ryton®R4
弹簧	316 不锈钢
O形环	Viton®
其它触介质的部分	环氧树脂
工作压力	250 PSIG @ 70°F (21°C)
工作温度	0°F to 225°F (-17°C ~ +107°C)
设定点精度	± 15% Max
设定点偏差	20% Max
开关*	SPST或SPDT,20VA ( SPDT:240VAC max )
接口	9/16" – 18UMF-2B螺纹
电气联接	SPST 18AWG,Zipcord,24" 长 SPDT 18AWG,PVC,24" 长

\* 可提供聚砜外壳和接头，请同厂家联系。

\*\* 详情参见 P37 的“电气数据”。

### 订购指南

外壳和活塞材质	流量设定值	部件号		
		SPST 开关		SPDT 开关
		无流量时常开	无流量时常闭	
Ryton®	0.1	122340 ↘	122346	122352 ↘
	0.25	122341 ↘	122347	122353 ↘
	0.5	122342 ↘	122348	122354 ↘
	0.75	122343	122349	122355 ↘
	1.0	122344 ↘	122350	122356
	1.5	122345 ↘	122351	122357 ↘

注：

- 流量设置是在 +70°F 时以增流量的水标定的，开关处于垂直位置（导线向上）。
- 注意确保流体与上表中所列的接液体材质兼容。
- 在从 9/16" – 18UNF 直螺纹变成用户所需的管口尺寸时，建议使用管口适配器。
- 需用 50 微米或更好的过滤器。

### FS-4 的管口适配器

将 9/16" 螺纹端口转换为 NPT 或带倒钩的连接。使用 Ryton®-R4 的 O 形圈。

警告：安装适配器接头时，不要超过 15in./l bs. 的最大力矩。

材质	尺寸	部件号
Ryton®	1/8" NPT*	123028 ↘
	1/4" NPT*	123029 ↘
聚丙烯	1/4" NPT*	158602 ↘
	1/2" Barb**	158603 ↘

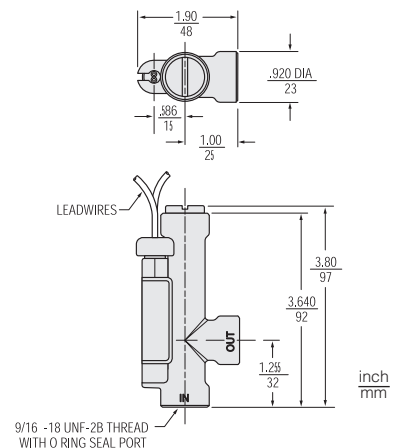
\* 为正确装配准备的扳手平面  
 \*\* 可用 1/2" I.D. 活动管

↘ – 库存产品

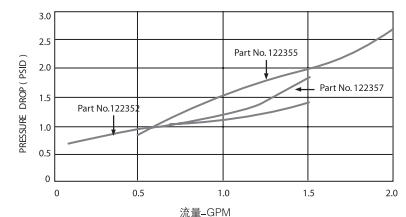


U.L. 认证 –  
 文件号 E31926  
 CSA 认证 –  
 文件号 LR30200

### 外型尺寸



### 典型压降



测试时将设备垂直放置（导线向上），水温+70°F (21°C)

